

ਰਾਜ ਸਿੱਖਿਆ ਖੋਜ ਅਤੇ ਸਿਖਲਾਈ ਪ੍ਰੀਸ਼ਦ (ਐਸ. ਸੀ. ਈ. ਆਰ. ਟੀ.) ਪੰਜਾਬ, ਮੋਹਾਲੀ
STATE COUNCIL OF EDUCATIONAL RESEARCH AND TRAINING (S.C.E.R.T.)
PUNJAB, MOHALI

ਕੌਮੀ ਯੋਗਤਾ ਖੋਜ ਪ੍ਰੀਖਿਆ 2018
National Talent Search Examination 2018

State Level Test - 2018
ਰਾਜ ਪੱਧਰੀ ਪ੍ਰੀਖਿਆ - 2018
ਜਮਾਤ ਦਸਵੀਂ (Class X)

SCHOLASTIC APTITUDE TEST
ਵਿਸ਼ਿਆਂ ਦੀ ਯੋਗਤਾ ਪ੍ਰੀਖਿਆ

Time : 2 hours

Max. Marks : 100

ਸਮਾਂ : 2 ਘੰਟੇ

ਕੁੱਲ ਅੰਕ : 100

Instructions for candidates :

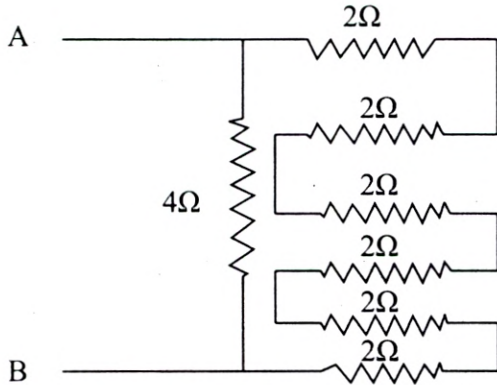
ਉਮੀਦਵਾਰਾਂ ਲਈ ਹਦਾਇਤਾਂ :

1. This exam relates to Scholastic Aptitude Test.
 2. It consists of questions related to Science, Mathematics and Social Science.
 3. Each question carries one mark. All questions are compulsory.
 4. You have been provided with an answer sheet (OMR) for this question paper. Darken the correct option of each question in the answer sheet (OMR) with black/blue ball pen.
 5. Rough work may be done on the blank space provided for this purpose.
 6. There is no negative marking in this test.
 7. Do not use white fluid on OMR Answer Sheet.
 8. Half an hour extra should be given to visually impaired candidates only.
1. ਇਹ ਪ੍ਰੀਖਿਆ ਵਿਸ਼ਿਆਂ ਦੀ ਯੋਗਤਾ ਨਾਲ ਸੰਬੰਧਤ ਹੈ।
 2. ਇਸ ਪ੍ਰੀਖਿਆ ਵਿੱਚ ਵਿਗਿਆਨ, ਗਣਿਤ ਅਤੇ ਸਮਾਜਿਕ ਵਿਗਿਆਨ ਨਾਲ ਸੰਬੰਧਤ ਵਿਸ਼ਿਆਂ ਦੇ ਪ੍ਰਸ਼ਨ ਸ਼ਾਮਿਲ ਹਨ।
 3. ਹਰੇਕ ਪ੍ਰਸ਼ਨ ਦਾ ਇੱਕ ਅੰਕ ਹੈ। ਸਾਰੇ ਪ੍ਰਸ਼ਨ ਜ਼ਰੂਰੀ ਹਨ।
 4. ਤੁਹਾਨੂੰ ਇਸ ਪ੍ਰਸ਼ਨ ਪੱਤਰ ਲਈ ਉੱਤਰ ਸ਼ੀਟ ਦਿੱਤੀ ਗਈ ਹੈ। ਉੱਤਰ ਸ਼ੀਟ (ਓ ਐਮ ਆਰ) ਵਿੱਚ ਪ੍ਰਸ਼ਨ ਦੇ ਸਹੀ ਉੱਤਰ ਨੂੰ ਕਾਲੇ/ਨੀਲੇ ਬਾਲ ਪੈਨ ਨਾਲ ਭਰ ਕੇ ਦਰਸਾਓ।
 5. ਕੱਚਾ ਕੰਮ ਦਿੱਤੀ ਗਈ ਖਾਲੀ ਥਾਂ ਤੇ ਕੀਤਾ ਜਾ ਸਕਦਾ ਹੈ।
 6. ਇਸ ਪ੍ਰੀਖਿਆ ਵਿੱਚ ਰਿਣਾਤਮਕ (ਨੈਗੇਟਿਵ) ਮਾਰਕਿੰਗ ਨਹੀਂ ਹੈ।
 7. ਓ. ਐਮ. ਆਰ. ਉੱਤਰਸ਼ੀਟ ਉੱਪਰ ਵਾਈਟ ਫਲਿਊਡ ਦੀ ਵਰਤੋਂ ਨਾ ਕੀਤੀ ਜਾਵੇ।
 8. ਕੇਵਲ ਨੇਤਰਹੀਣ ਵਿਦਿਆਰਥੀਆਂ ਨੂੰ ਅੱਧੇ ਘੰਟੇ ਦਾ ਸਮਾਂ ਵੱਧ ਦਿੱਤਾ ਜਾਵੇਗਾ।

A body is thrown vertically upwards against gravity alone with velocity 'u'. The greatest height 'h' to which it will rise and time taken 't' to attain this height is given by

- (1) $\frac{u}{2g}, \frac{2u}{g}$ (2) $\frac{u}{g}, \frac{u}{g}$
 (3) $\frac{u^2}{g}, \frac{2u}{g}$ (4) $\frac{u^2}{2g}, \frac{u}{g}$

2. What is the equivalent resistance between A and B.



- (1) 16Ω (2) 1Ω
 (3) 7Ω (4) 3Ω

3. A lady is standing in front of a magic mirror. She finds the image of her head bigger, the middle portion of her body of same size and that of legs smaller. Which of the following is the correct order of combination for the magic mirror from the top.

- (1) Plane, Convex, Concave
 (2) Convex, Plane, Concave
 (3) Plane, Concave, Convex
 (4) Concave, Plane, Convex

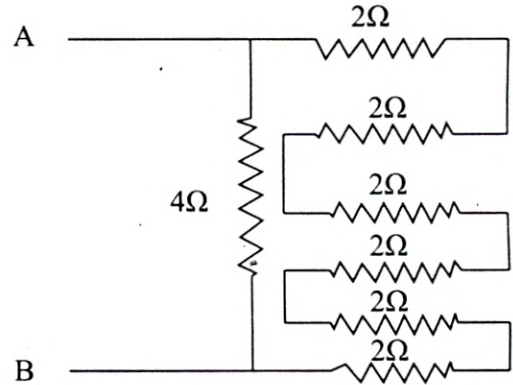
4. An electric Kettle consumes 1 KW of electric power when operated at 220 V. A fuse wire of what rating must be used for it.

- (1) 1A (2) 2A
 (3) 5A (4) 4A

1. ਇਕ ਵਸਤੂ ਨੂੰ ਗੁਰੂਤਾ ਬਲ ਵਿਰੁੱਧ ਸਿੱਧੇ ਉਪਰ ਵੱਲ ਨੂੰ 'u' ਵੇਗ ਨਾਲ ਸੁੱਟਿਆ ਜਾਂਦਾ ਹੈ। ਵਸਤੂ ਵੱਲੋਂ ਤੈਅ ਕੀਤੀ ਵੱਧ ਤੋਂ ਵੱਧ ਉਚਾਈ 'h' ਅਤੇ ਇਸ ਉਚਾਈ ਤੱਕ ਪਹੁੰਚਣ ਲਈ ਲਗਾ ਸਮਾਂ 't' ਹੈ।

- (1) $\frac{u}{2g}, \frac{2u}{g}$ (2) $\frac{u}{g}, \frac{u}{g}$
 (3) $\frac{u^2}{g}, \frac{2u}{g}$ (4) $\frac{u^2}{2g}, \frac{u}{g}$

2. A ਅਤੇ B ਵਿਚਕਾਰ ਕੁੱਲ ਪ੍ਰਤਿਰੋਧ ਕੀ ਹੋਵੇਗਾ।



- (1) 16Ω (2) 1Ω
 (3) 7Ω (4) 3Ω

3. ਇੱਕ ਔਰਤ ਇਕ ਜਾਦੂਈ ਦਰਪਣ ਸਾਹਮਣੇ ਖੜ੍ਹੀ ਹੈ। ਉਸਦੇ ਸਿਰ ਦਾ ਪ੍ਰਤੀਬਿੰਬ ਵੱਡਾ, ਸਰੀਰ ਦੇ ਮੱਧ ਭਾਗ ਦਾ ਪ੍ਰਤੀਬਿੰਬ ਬਰਾਬਰ ਆਕਾਰ ਦਾ ਜਦ ਕਿ ਲੱਤਾਂ ਦਾ ਪ੍ਰਤੀਬਿੰਬ ਛੋਟਾ ਨਜ਼ਰ ਆਉਂਦਾ ਹੈ। ਜਾਦੂਈ ਦਰਪਣ ਉੱਪਰ ਤੋਂ ਹੇਠਾਂ ਵੱਲ ਹੇਠ ਲਿਖੇ ਅਨੁਸਾਰ ਵੱਖ-ਵੱਖ ਦਰਪਣਾਂ ਦੇ ਸੁਮੇਲ ਤੋਂ ਬਣਿਆ ਹੈ। ਇਹਨਾਂ ਵਿਚੋਂ ਕਿਹੜਾ ਸੁਮੇਲ ਨਹੀਂ ਹੈ ?

- (1) ਸਮਤਲ, ਉੱਤਲ, ਅਵਤਲ
 (2) ਉੱਤਲ, ਸਮਤਲ, ਅਵਤਲ
 (3) ਸਮਤਲ, ਅਵਤਲ, ਉੱਤਲ
 (4) ਅਵਤਲ, ਸਮਤਲ, ਉੱਤਲ

4. ਇਕ ਬਿਜਲਈ ਕੇਤਲੀ ਨੂੰ ਜਦੋਂ 220V ਤੇ ਚਲਾਇਆ ਜਾਂਦਾ ਹੈ ਤਾਂ ਇਹ 1 KW ਬਿਜਲੀ ਸ਼ਕਤੀ ਦੀ ਖਪਤ ਕਰਦੀ ਹੈ। ਕਿਸ ਰੇਟਿੰਗ ਦੀ ਫਿਊਜ਼ ਤਾਰ ਇਸ ਨੂੰ ਵਰਤਣ ਲਈ ਉਪਯੋਗ ਕਰਨੀ ਚਾਹੀਦੀ ਹੈ।

- (1) 1A (2) 2A
 (3) 5A (4) 4A

5. A person cannot see objects distinctly kept beyond 2m. This defect can be corrected by the which type of the lens and of what power of its.

- (1) Convex Lens, +0.5 D
- (2) Concave Lens, +0.5 D
- (3) Convex Lens, -0.2 D
- (4) Concave Lens, -0.5 D

6. Action and Reaction according to Newton's third law act on.

- (1) Same body in opposite direction.
- (2) Different bodies in same direction.
- (3) Different bodies in opposite direction.
- (4) Same body in same direction

7. A passenger, in a moving bus tosses a coin which falls behind him. It means that motion of the bus is:

- (1) Uniform
- (2) Accelerated
- (3) Retarded
- (4) Circular motion

8. A current of 2 amp is drawn by a filament by an electric bulb. No. of electrons passing through a cross section of the filament in 8 seconds would be approximately.

- | | |
|---------------|---------------|
| (1) 10^{20} | (2) 10^{27} |
| (3) 10^{32} | (4) 10^{40} |

9. The voltage can be written as :

- (1) $\text{Work done} \times \text{charge} \times \text{time}$
- (2) $\frac{\text{Work done} \times \text{time}}{\text{Current}}$
- (3) $\frac{\text{Work done}}{\text{Current} \times \text{time}}$
- (4) $\text{Work done} \times \text{charge}$

10. The strength of magnetic field inside a long current carrying straight solenoid is :

- (1) Minimum in the middle
- (2) More at the ends than at the centre
- (3) Same at all points
- (4) Found to increase from one end to the other.

5. ਇੱਕ ਆਦਮੀ 2m ਤੋਂ ਜ਼ਿਆਦਾ ਦੂਰੀ ਵਾਲੀਆਂ ਵਸਤੂਆਂ ਨੂੰ ਸਾਫ਼ ਨਹੀਂ ਵੇਖ ਸਕਦਾ। ਇਸ ਦਿਸ਼ਟੀ ਦੋਸ਼ ਦਾ ਸੁਧਾਰ ਕਰਨ ਲਈ ਲੈਨਜ਼ ਦੀ ਕਿਸਮ ਅਤੇ ਸ਼ਕਤੀ ਕੀ ਹੋਵੇਗੀ।

- (1) ਉਤਲ ਲੈਨਜ਼, +0.5 D
- (2) ਅਵਤਲ ਲੈਨਜ਼, +0.5 D
- (3) ਉਤਲ ਲੈਨਜ਼, -0.2 D
- (4) ਅਵਤਲ ਲੈਨਜ਼, -0.5 D

6. ਨਿਊਟਨ ਦੇ ਗਤੀ ਦੇ ਤੀਸਰੇ ਨਿਯਮ ਅਨੁਸਾਰ 'ਕਿਰਿਆ ਅਤੇ ਪ੍ਰਤੀਕਿਰਿਆ ਲਗਦੇ ਹਨ।'

- (1) ਇੱਕੋ ਵਸਤੂ 'ਤੇ ਪਰ ਉਲਟ ਦਿਸ਼ਾ ਵਿੱਚ
- (2) ਅਲੱਗ ਅਲੱਗ ਵਸਤੂਆਂ 'ਤੇ ਪਰ ਇੱਕੋ ਦਿਸ਼ਾ ਵਿੱਚ
- (3) ਅਲੱਗ ਅਲੱਗ ਵਸਤੂਆਂ 'ਤੇ ਅਤੇ ਉਲਟ ਦਿਸ਼ਾ ਵਿੱਚ
- (4) ਇੱਕੋ ਵਸਤੂ 'ਤੇ ਅਤੇ ਇੱਕੋ ਹੀ ਦਿਸ਼ਾ ਵਿੱਚ

7. ਇੱਕ ਯਾਤਰੀ ਚਲਦੀ ਬਸ ਵਿੱਚ ਸਿੱਕਾ ਉਛਾਲਦਾ ਹੈ ਜਿਹੜਾ ਉਸਦੇ ਪਿੱਛੇ ਡਿੱਗਦਾ ਹੈ। ਇਸ ਤੋਂ ਭਾਵ ਹੈ ਕਿ :

- (1) ਬਸ ਇੱਕ ਸਮਾਨ ਵੇਗ ਨਾਲ ਗਤੀ ਕਰ ਰਹੀ ਹੈ।
- (2) ਬਸ ਦਾ ਵੇਗ ਵੱਧ ਰਿਹਾ ਹੈ।
- (3) ਬਸ ਦਾ ਵੇਗ ਘੱਟ ਰਿਹਾ ਹੈ।
- (4) ਬਸ ਚਕਰਾਕਾਰ ਗਤੀ ਕਰ ਰਹੀ ਹੈ।

8. ਇੱਕ ਬਿਜਲਈ ਬਲਬ ਦਾ ਫਿਲਾਮੈਂਟ 2 Amp ਦਾ ਕਰੰਟ ਲੈਂਦਾ ਹੈ। 8 ਸਕਿੰਟਾਂ ਵਿੱਚ ਉਸਦੇ ਫਿਲਾਮੈਂਟ ਵਿੱਚੋਂ ਕਿੰਨੇ ਇਲੈਕਟ੍ਰਾਨ ਲੰਘ ਜਾਣਗੇ।

- | | |
|---------------|---------------|
| (1) 10^{20} | (2) 10^{27} |
| (3) 10^{32} | (4) 10^{40} |

9. ਵੋਲਟੇਜ ਨੂੰ ਅਸੀਂ ਲਿਖ ਸਕਦੇ ਹਾਂ :

- (1) $\text{ਕੀਤਾ ਕਾਰਜ} \times \text{ਚਾਰਜ} \times \text{ਸਮਾਂ}$
- (2) $\frac{\text{ਕੀਤਾ ਕਾਰਜ} \times \text{ਸਮਾਂ}}{\text{ਕਰੰਟ}}$
- (3) $\frac{\text{ਕੀਤਾ ਕਾਰਜ}}{\text{ਕਰੰਟ} \times \text{ਸਮਾਂ}}$
- (4) $\text{ਕੀਤਾ ਕਾਰਜ} \times \text{ਚਾਰਜ}$

10. ਇੱਕ ਲੰਬੇ ਸਿੱਧੇ ਕਰੰਟ ਵਾਹਕ ਸਾਲੇਨਾਇਡ ਵਿਚਲੇ ਚੁੰਬਕੀ ਖੇਤਰ ਦੀ ਸ਼ਕਤੀ :

- (1) ਮੱਧ ਵਿੱਚ ਘੱਟ ਤੋਂ ਘੱਟ ਹੁੰਦੀ ਹੈ।
- (2) ਕੇਂਦਰ ਨਾਲੋਂ ਸਿਰਿਆਂ ਤੇ ਵੱਧ ਹੁੰਦੀ ਹੈ।
- (3) ਹਰ ਬਿੰਦੂ ਤੇ ਇੱਕ ਸਮਾਨ ਹੁੰਦੀ ਹੈ।
- (4) ਇੱਕ ਸਿਰੇ ਤੋਂ ਦੂਜੇ ਸਿਰੇ ਵੱਲ ਵਧਦੀ ਜਾਂਦੀ ਹੈ।

- ਨੂੰ ਸਾਫ਼
ਲਿੰਨਜ਼
11. In which of the following situations the distance moved and the magnitude of displacement are equal?
- (1) A Pendulum is moving to and fro
 - (2) Moon is revolving around the earth
 - (3) A boy is sitting in moving merry go round
 - (4) A bus is moving on a straight road.

- ਅਤੇ
ਚ
ਵਿੱਚ
12. Ocean thermal energy is due to :
- (1) Energy stored by waves in the ocean
 - (2) Pressure difference at different levels in the ocean.
 - (3) Tides arising out in the ocean
 - (4) Temperature difference at different levels in the oceans.

- ਹੜਾ
13. The major problem in harnessing nuclear Energy is how to :
- (1) Split nucleus
 - (2) Sustain the reaction
 - (3) Dispose off spent fuel safely
 - (4) Convert nuclear energy into electrical energy

- ਹੈ।
ਘ
14. Calculate the number of atoms in 0.2 mole of Sodium Carbonate (Na_2CO_3).
- (1) 7.2264×10^{33} atoms
 - (2) 12.044×10^{23} atoms
 - (3) 6.022×10^{23} atoms
 - (4) 1.505×10^{23} atoms

15. Which of the following radioactive isotope is used in the treatment of Cancer?
- (1) Iodine – 131
 - (2) Uranium – 235
 - (3) Sodium – 24
 - (4) Cobalt – 60

16. In the given reaction the oxidizing agent is
- $$\text{Br}_2 + 2\text{I}^- \longrightarrow 2\text{Br}^- + \text{I}_2$$
- (1) (Br_2)
 - (2) (I^-)
 - (3) (Br^-)
 - (4) (I_2)

11. ਹੇਠ ਲਿਖਿਆਂ ਵਿੱਚੋਂ ਕਿਸ ਸਥਿਤੀ ਵਿੱਚੋਂ ਤੈਅ ਕੀਤੀ ਦੂਰੀ ਅਤੇ ਵਿਸਥਾਪਨ ਇੱਕ ਸਮਾਨ ਹੁੰਦੇ ਹਨ?
- (1) ਇੱਕ ਪੈਂਡੂਲਮ ਦੀ ਗਤੀ ਵਿੱਚੋਂ
 - (2) ਚੰਨ ਦੀ ਧਰਤੀ ਦੁਆਲੇ ਚੱਕਰਾਕਾਰ ਗਤੀ ਵਿੱਚ
 - (3) ਇੱਕ ਬੱਚਾ ਮੈਰੀਗੋਰਾਉਂਡ ਝੂਲੇ ਵਿੱਚ ਗਤੀ ਕਰਦੇ ਹੋਏ।
 - (4) ਇੱਕ ਬੱਸ ਦੀ ਸਿੱਧੀ ਸੜਕ ਉੱਪਰ ਗਤੀ ਕਰਦੇ ਹੋਏ।

12. ਸਮੁੰਦਰੀ ਤਾਪ ਊਰਜਾ ਦਾ ਕਾਰਨ ਹੈ?
- (1) ਸਮੁੰਦਰ ਵਿੱਚ ਲਹਿਰਾਂ ਦੀਆਂ ਦੁਆਰਾ ਜਮ੍ਹਾਂ (ਸਟੋਰ) ਕੀਤੀ ਊਰਜਾ।
 - (2) ਸਮੁੰਦਰ ਵਿੱਚ ਵੱਖ-ਵੱਖ ਪੱਧਰ ਤੇ ਦਬਾਅ ਦਾ ਅੰਤਰ।
 - (3) ਸਮੁੰਦਰ ਵਿੱਚ ਉੱਠਦੇ ਜਵਾਰਭਾਟੇ
 - (4) ਸਮੁੰਦਰ ਵਿੱਚ ਵੱਖ-ਵੱਖ ਪੱਧਰ ਤੇ ਤਾਪਮਾਨ ਦਾ ਅੰਤਰ।

13. ਨਿਊਕਲੀਅਰ ਊਰਜਾ ਨੂੰ ਵਰਤੋਂ ਵਿੱਚ ਲਿਆਉਣ ਲਈ ਸਭ ਤੋਂ ਵੱਡੀ ਸਮੱਸਿਆ ਇਹ ਹੈ ਕਿ:-
- (1) ਨਿਊਕਲੀਅਸ ਨੂੰ ਤੋੜਨਾ।
 - (2) ਨਿਊਕਲੀ ਕਿਰਿਆ ਨੂੰ ਚਾਲੂ ਰਖਣਾ।
 - (3) ਵਰਤੋਂ ਹੋਏ ਨਿਊਕਲੀਅਰ ਬਾਲਣ ਦਾ ਸਹੀ ਨਿਪਟਾਰਾ।
 - (4) ਨਿਊਕਲੀ ਊਰਜਾ ਦਾ ਬਿਜਲਈ ਊਰਜਾ ਵਿੱਚ ਪਰਿਵਰਤਨ।

14. ਸੋਡੀਅਮ ਕਾਰਬੋਨੇਟ (Na_2CO_3) ਦੇ 0.2 ਮੋਲ ਵਿੱਚ ਕੁੱਲ ਕਿੰਨੇ ਪਰਮਾਣੂ ਹਨ?
- (1) 7.2264×10^{33} ਪ੍ਰਮਾਣੂ
 - (2) 12.044×10^{23} ਪ੍ਰਮਾਣੂ
 - (3) 6.022×10^{23} ਪ੍ਰਮਾਣੂ
 - (4) 1.505×10^{23} ਪ੍ਰਮਾਣੂ

15. ਹੇਠ ਲਿਖੇ ਕਿਹੜੇ ਰੇਡੀਓਐਕਟਿਵ ਸਮਸਥਾਨਿਕ ਦੀ ਵਰਤੋਂ ਕੈਂਸਰ ਦੇ ਇਲਾਜ ਵਿੱਚ ਕੀਤੀ ਜਾਂਦੀ ਹੈ:-
- (1) ਆਇਓਡੀਨ-131
 - (2) ਯੂਰੇਨੀਅਮ-235
 - (3) ਸੋਡੀਅਮ-24
 - (4) ਕੋਬਾਲਟ-60

16. ਇਸ ਕਿਰਿਆ ਵਿੱਚ ਆਕਸੀਕਾਰਕ ਕਿਹੜਾ ਹੈ:-
- $$\text{Br}_2 + 2\text{I}^- \longrightarrow 2\text{Br}^- + \text{I}_2$$
- (1) (Br_2)
 - (2) (I^-)
 - (3) (Br^-)
 - (4) (I_2)

17. While cooking, if the bottom of utensil is getting blackened on the outside, it means that:-

- (1) the food is not cooked completely
- (2) the fuel is not burning completely
- (3) the fuel is wet
- (4) the fuel is burning completely

18. Which of the following is not base?

- | | |
|---------------------|--------------------------------------|
| (1) NaOH | (2) KOH |
| (3) NH ₃ | (4) C ₂ H ₅ OH |

19. When 200 ml of a gas at constant pressure is heated from 0°C to 100°C, the volume must be multiplied by:-

- | | |
|-----------------------|-----------------------|
| (1) $\frac{0}{100}$ | (2) $\frac{100}{0}$ |
| (3) $\frac{273}{373}$ | (4) $\frac{373}{273}$ |

20. You are given the following chemical equation:-
 $Mg_{(s)} + CuO_{(s)} \longrightarrow MgO_{(s)} + Cu_{(s)}$

This equation represents:

- (1) Decomposition and displacement reaction.
- (2) Combination and double displacement reaction.
- (3) Redox and displacement reaction.
- (4) Double displacement and redox reaction.

21. A metal 'X' forms a water-soluble salt XNO₃. When an aqueous solution of XNO₃ is added to common salt solution, then a white precipitate of compound 'Y' is formed along with sodium nitrate solution. Metal 'X' is said to be the best conductor of electricity and it does not evolve hydrogen when put in dilute hydrochloric acid. What is metal 'X', salt XNO₃ and compound 'Y'?

- (1) Metal 'X' is Silver (Ag), Salt is Silver Nitrate and compound 'Y' is Silver Chloride.

17. ਖਾਣਾ ਬਣਾਉਂਦੇ ਸਮੇਂ ਜੇਕਰ ਬਰਤਨ ਬਾਹਰੋਂ ਕਾਲਾ ਹੋ ਜਾਂਦਾ ਹੈ, ਇਸ ਤੋਂ ਕੀ ਭਾਵ ਹੈ:-

- (1) ਭੋਜਨ ਪੂਰੀ ਤਰਾਂ ਨਾਲ ਨਹੀਂ ਪੱਕਿਆ।
- (2) ਬਾਲਣ ਪੂਰੀ ਤਰਾਂ ਨਾਲ ਨਹੀਂ ਜਲ ਰਿਹਾ।
- (3) ਬਾਲਣ ਗਿੱਲਾ ਹੈ।
- (4) ਬਾਲਣ ਪੂਰੀ ਤਰਾਂ ਨਾਲ ਜਲ ਰਿਹਾ ਹੈ।

18. ਹੇਠ ਲਿਖਿਆ ਵਿੱਚੋਂ ਕਿਹੜਾ ਖਾਰ ਨਹੀਂ ਹੈ?

- | | |
|---------------------|--------------------------------------|
| (1) NaOH | (2) KOH |
| (3) NH ₃ | (4) C ₂ H ₅ OH |

19. ਕਿਸੇ ਸਮਾਨ ਦਬਾਉ ਤੇ 200 ਮਿਲੀ ਲਿਟਰ ਗੈਸ ਨੂੰ ਜਦੋਂ 0°C ਤੋਂ 100°C, ਤੱਕ ਗਰਮ ਕੀਤਾ ਜਾਂਦਾ ਹੈ, ਤਾਂ ਇਸ ਦਾ ਆਇਤਨ ਹੇਠ ਲਿਖੇ ਵਿੱਚੋਂ ਕਿਸ ਦਾ ਗੁਣਾਕ ਹੋਵੇਗਾ:-

- | | |
|-----------------------|-----------------------|
| (1) $\frac{0}{100}$ | (2) $\frac{100}{0}$ |
| (3) $\frac{273}{373}$ | (4) $\frac{373}{273}$ |

20. ਹੇਠਾਂ ਦਿੱਤੀ ਗਈ ਰਸਾਇਣਿਕ ਸਮੀਕਰਣ ਕਿਸ ਤਰ੍ਹਾਂ ਦੀ ਕਿਰਿਆ ਨੂੰ ਦਰਸਾਉਂਦੀ ਹੈ:-



- (1) ਅਪਘਟਨ ਅਤੇ ਵਿਸਥਾਪਨ ਕਿਰਿਆ।
- (2) ਸੰਯੋਜਨ ਅਤੇ ਦੂਹਰਾ ਵਿਸਥਾਪਨ ਕਿਰਿਆ।
- (3) ਰਿਡਾਕਸ ਅਤੇ ਵਿਸਥਾਪਨ ਕਿਰਿਆ।
- (4) ਦੂਹਰਾ ਵਿਸਥਾਪਨ ਅਤੇ ਰਿਡਾਕਸ ਕਿਰਿਆ।

21. ਇੱਕ ਧਾਤ 'X' ਪਾਣੀ ਵਿੱਚ ਘੁਲਣਸ਼ੀਲ ਲੂਣ XNO₃ ਬਣਾਉਂਦੀ ਹੈ। ਜਦੋਂ XNO₃ ਦੇ ਜਲਮਈ ਘੋਲ ਨੂੰ ਸਧਾਰਨ ਲੂਣ ਦੇ ਘੋਲ ਵਿੱਚ ਪਾਇਆ ਜਾਂਦਾ ਹੈ ਤਾਂ ਸਫੇਦ ਰੰਗ ਦੇ ਅਵਖੇਪ ਵਾਲਾ ਯੋਗਿਕ 'Y' ਅਤੇ ਸੋਡੀਅਮ ਨਾਈਟ੍ਰੇਟ ਦਾ ਘੋਲ ਬਣਦਾ ਹੈ ਧਾਤ 'X' ਬਿਜਲੀ ਦੀ ਸਭ ਤੋਂ ਵੱਧੀਆ ਚਾਲਕ ਹੈ ਅਤੇ ਇਸ ਨੂੰ ਪਤਲੇ ਹਾਈਡ੍ਰੋਕਲੋਰਿਕ ਅਮਲ ਵਿੱਚ ਪਾਉਣ ਤੇ ਹਾਈਡ੍ਰੋਜਨ ਗੈਸ ਨਹੀਂ ਨਿਕਲਦੀ। ਧਾਤ 'X', ਲੂਣ XNO₃ ਅਤੇ ਯੋਗਿਕ 'Y' ਦਾ ਨਾਮ ਕੀ ਹੈ?

- (1) ਧਾਤ 'X' ਚਾਂਦੀ (ਸਿਲਵਰ), ਲੂਣ ਸਿਲਵਰ ਨਾਈਟ੍ਰੇਟ ਅਤੇ ਯੋਗਿਕ 'Y' ਸਿਲਵਰ ਕਲੋਰਾਈਡ ਹੈ।

- ਜਾਂਦਾ ਹੈ,
- (2) Metal 'X' is Magnesium (Mg), Salt is Magnesium Nitrate and compound 'Y' is Magnesium Chloride.
- (3) Metal 'X' is Lead (Pb), Salt is Lead Nitrate and compound 'Y' is Lead Chloride.
- (4) Metal 'X' is Copper (Cu), Salt is Copper Nitrate and compound 'Y' is Copper Chloride.

22. The salt which will give a neutral solution on dissolving in water will be:-

- (1) CH_3COONa (2) NH_4Cl
 (3) KCl (4) Na_2CO_3

23. Which of the following is the correct electronic configuration of Nickel with an atomic number 28?

- (1) $1s^2 2s^2 2p^4 3s^2 3p^8 3d^{10}$
 (2) $1s^2 2s^2 2p^6 3s^2 3p^8 3d^{10}$
 (3) $1s^2 2s^2 2p^4 3s^2 3p^6 3d^{10} 4s^2$
 (4) $1s^2 2s^2 2p^6 3s^2 3p^6 3d^8 4s^2$

24. Which of the following gives the correct increasing order of acidic strength?

- (1) Water, Acetic acid, Hydrochloric Acid
 (2) Water, Hydrochloric acid, Acetic acid
 (3) Acetic acid, Water, Hydrochloric acid
 (4) Hydrochloric acid, Water, Acetic acid

25. Which of the following metals form an amphoteric oxide:-

- (1) Na (2) Ca
 (3) Al (4) Cu

26. A common metal which is highly resistant to corrosion is:-

- (1) Iron (2) Copper
 (3) Aluminium (4) Magnesium

- (2) ਧਾਤ 'X' ਮੈਗਨੀਸ਼ੀਅਮ, ਲੂਣ ਮੈਗਨੀਸ਼ੀਅਮ ਨਾਈਟ੍ਰੇਟ ਅਤੇ ਯੋਗਿਕ 'Y' ਮੈਗਨੀਸ਼ੀਅਮ ਕਲੋਰਾਈਡ ਹੈ।
 (3) ਧਾਤ 'X' ਲੈੱਡ, ਲੂਣ ਲੈੱਡ ਨਾਈਟ੍ਰੇਟ ਅਤੇ ਯੋਗਿਕ 'Y' ਲੈੱਡ ਕਲੋਰਾਈਡ ਹੈ।
 (4) ਧਾਤ 'X' ਕਾੱਪਰ, ਲੂਣ ਕਾੱਪਰ ਨਾਈਟ੍ਰੇਟ ਅਤੇ ਯੋਗਿਕ 'Y' ਕਾੱਪਰ ਕਲੋਰਾਈਡ ਹੈ।

22. ਹੇਠ ਲਿਖੇ ਲੂਣਾਂ ਵਿੱਚੋਂ ਕਿਹੜਾ ਪਾਣੀ ਵਿੱਚ ਘੁੱਲ ਕੇ ਉਦਾਸੀਨ ਘੋਲ ਦਿੰਦਾ ਹੈ:-

- (1) CH_3COONa (2) NH_4Cl
 (3) KCl (4) Na_2CO_3

23. ਹੇਠ ਲਿਖਿਆਂ ਵਿੱਚੋਂ ਨਿੱਕਲ ਜਿਸ ਦਾ ਪ੍ਰਮਾਣੂ ਅੰਕ 28 ਹੈ, ਦੀ ਇਲੈਕਟ੍ਰੋਨਿਕ ਤਰਤੀਬ ਕੀ ਹੋਵੇਗੀ?

- (1) $1s^2 2s^2 2p^4 3s^2 3p^8 3d^{10}$
 (2) $1s^2 2s^2 2p^6 3s^2 3p^8 3d^{10}$
 (3) $1s^2 2s^2 2p^4 3s^2 3p^6 3d^{10} 4s^2$
 (4) $1s^2 2s^2 2p^6 3s^2 3p^6 3d^8 4s^2$

24. ਘੱਟ ਸ਼ਕਤੀਸ਼ਾਲੀ ਤੇਜਾਬ ਤੋਂ ਵੱਧ ਸ਼ਕਤੀਸ਼ਾਲੀ ਤੇਜਾਬ ਦਾ ਵੱਧਦਾ ਕ੍ਰਮ ਹੇਠ ਲਿਖਿਆਂ ਵਿੱਚੋਂ ਕਿਹੜਾ ਹੈ:-

- (1) ਪਾਣੀ, ਐਸੀਟਿਕ ਐਸਿਡ, ਹਾਈਡਰੋਕਲੋਰਿਕ ਐਸਿਡ
 (2) ਪਾਣੀ, ਹਾਈਡਰੋਕਲੋਰਿਕ ਐਸਿਡ, ਐਸੀਟਿਕ ਐਸਿਡ
 (3) ਐਸੀਟਿਕ ਐਸਿਡ, ਪਾਣੀ, ਹਾਈਡਰੋਕਲੋਰਿਕ ਐਸਿਡ
 (4) ਹਾਈਡਰੋਕਲੋਰਿਕ ਐਸਿਡ, ਪਾਣੀ, ਐਸੀਟਿਕ ਐਸਿਡ

25. ਹੇਠ ਲਿਖਿਆਂ ਵਿੱਚੋਂ ਕਿਹੜੀ ਧਾਤ ਐਮਫੋਟੈਰਿਕ ਆਕਸਾਇਡ ਬਣਾਉਂਦੀ ਹੈ:-

- (1) Na (2) Ca
 (3) Al (4) Cu

26. ਇੱਕ ਆਮ ਧਾਤ ਜਿਹੜੀ ਬਰਨ ਲਈ ਬਹੁਤ ਹੀ ਰੋਧਕ ਹੈ:-

- (1) ਲੋਹਾ (2) ਕਾੱਪਰ
 (3) ਐਲੂਮੀਨੀਅਮ (4) ਮੈਗਨੀਸ਼ੀਅਮ

27. Mitochondria and Plastids are able to synthesize some of their proteins because they have

- (1) DNA
- (2) RNA
- (3) DNA and Ribosomes
- (4) RNA and Ribosomes

28. Which of the following statement is correct about Cardiac Muscles.

- (1) Cardiac Muscles are uninucleate and Unbranched.
- (2) Cardiac Muscles are Multinucleate and Unbranched.
- (3) Cardiac Muscles are uninucleate and branched.
- (4) Cardiac Muscles are Multinucleate and branched.

29. The correct pathway of blood in circulatory system is:

- (1) Auricles → Ventricles → Artery → Veins
- (2) Ventricles → Auricles → Veins → Artery
- (3) Ventricles → Veins → Auricles → Artery
- (4) Auricles → Artery → Veins → Ventricles

30. Which one of the following is an incorrect match.

- (1) Ovary – Estrogen
- (2) Pancreas – Insulin
- (3) Pituitary gland – Adrenaline
- (4) Testis – Testosterone

31. Concentration of urine depends on the presence of

- (1) Thyroxine
- (2) Testosterone
- (3) ADH (Antidiuretic hormone)
- (4) Melatonin

32. Which leaves have parallel venation.

- (1) Peepal leaves
- (2) Hibiscus leaves
- (3) Banana leaves
- (4) Banyan leaves

27. माइटोकॉन्ड्रीयां अਤੇ प्लास्टिड्स कुछ प्रोटीन बनावुन के आप ही समर्थ हूँदे हन किउँकि उँहनां विँच मँसूँद है :

- (1) डी.एन.ए
- (2) आर.एन.ए
- (3) डी.एन.ए अਤੇ राइबोसोम
- (4) आर.एन.ए अਤੇ राइबोसोम

28. हेँठ लिखिआं विँचँ दिँल पेसुँआ बाँरे किहड़ा कबन सही है।

- (1) दिँल पेसुँआ इँक केँदरक अਤੇ असुँधित हुँदीआं हन।
- (2) दिँल पेसुँआ बहु केँदरक अਤੇ असुँधित हुँदीआं हन।
- (3) दिँल पेसुँआ इँक केँदरक अਤੇ सुँधित हुँदीआं हन।
- (4) दिँल पेसुँआ बहु केँदरक अਤੇ सुँधित हुँदीआं हन।

29. लहूँ संचार पृँठाली विँच लहूँ दा सही पृँवाह संचार की है?

- (1) आँरीकल → वैँटरीकल → धमनी → शिरा
- (2) वैँटरीकल → आँरीकल → शिरा → धमनी
- (3) वैँटरीकल → शिरा → आँरीकल → धमनी
- (4) आँरीकल → धमनी → शिरा → वैँटरीकल

30. हेँठ लिखिआं विँच किहड़ा मिलाँट सही नहीँ है।

- (1) अँडकोस - अँसटरोँजन
- (2) लुँबा - इँसुँलिन
- (3) पिँचुँटरी गुँधी - अँडरीनाँलिन
- (4) पतलू - टँसटोँस्टीरोँन

31. मूँतर दी ँँणता तेँ निरुँडर करदी है?

- (1) बाँडीराकसिन
- (2) टँसटोँस्टीरोँन
- (3) अँटीडाँडीयूँरेँटिक हाँरमोँन (ADH)
- (4) मेँलाँटोँनिँन

32. किहड़े पँतिआं विँच समँतर सुँधान हुँदा है?

- (1) पिँपल दे पँते
- (2) गुँडैँहल दे पँते
- (3) केँले दे पँते
- (4) बाँहल दे पँते

33. Which of the following equation is the summary of photosynthesis.

- (1) $6\text{CO}_2 + 12\text{H}_2\text{O} \xrightarrow[\text{Sunlight}]{\text{Chlorophyll}} \text{C}_6\text{H}_{12}\text{O}_6 + 6\text{O}_2 + 6\text{H}_2\text{O}$
- (2) $6\text{CO}_2 + 12\text{H}_2\text{O} \longrightarrow \text{C}_6\text{H}_{12}\text{O}_6 + 6\text{O}_2 + 6\text{H}_2\text{O}$
- (3) $6\text{CO}_2 + 6\text{H}_2\text{O} \xrightarrow[\text{Sunlight}]{\text{Chlorophyll}} \text{C}_6\text{H}_{12}\text{O}_6 + 6\text{O}_2 + 6\text{H}_2\text{O}$
- (4) $6\text{CO}_2 + \text{H}_2\text{O} \xrightarrow{\text{Sunlight}} \text{C}_6\text{H}_{12}\text{O}_6 + 6\text{O}_2 + 6\text{H}_2\text{O}$

33. ਹੇਠ ਲਿਖਿਆ ਸਮੀਕਰਣਾਂ ਵਿੱਚੋਂ ਕਿਹੜਾ ਪ੍ਰਕਾਸ਼ ਸੰਸਲੇਸ਼ਣ ਦਾ ਸਾਰ ਹੈ?

- (1) $6\text{CO}_2 + 12\text{H}_2\text{O} \xrightarrow[\text{ਸੂਰਜੀ ਪ੍ਰਕਾਸ਼}]{\text{ਕਲੋਰੋਫਿਲ}} \text{C}_6\text{H}_{12}\text{O}_6 + 6\text{O}_2 + 6\text{H}_2\text{O}$
- (2) $6\text{CO}_2 + 12\text{H}_2\text{O} \longrightarrow \text{C}_6\text{H}_{12}\text{O}_6 + 6\text{O}_2 + 6\text{H}_2\text{O}$
- (3) $6\text{CO}_2 + 6\text{H}_2\text{O} \xrightarrow[\text{ਸੂਰਜੀ ਪ੍ਰਕਾਸ਼}]{\text{ਕਲੋਰੋਫਿਲ}} \text{C}_6\text{H}_{12}\text{O}_6 + 6\text{O}_2 + 6\text{H}_2\text{O}$
- (4) $6\text{CO}_2 + \text{H}_2\text{O} \xrightarrow{\text{ਸੂਰਜੀ ਪ੍ਰਕਾਸ਼}} \text{C}_6\text{H}_{12}\text{O}_6 + 6\text{O}_2 + 6\text{H}_2\text{O}$

34. The breakdown of Pyruvate to give Carbon dioxide, water and energy takes place in

- (1) Cytoplasm (2) Mitochondria
(3) Chloroplast (4) Nucleus

34. ਪਾਇਰੂਵੇਟ ਦੇ ਵਿਖੰਡਨ ਨਾਲ ਕਾਰਬਨ ਡਾਈਆਕਸਾਈਡ, ਪਾਣੀ ਅਤੇ ਤਾਪ ਊਰਜਾ ਦੇਣ ਦੀ ਪ੍ਰਤੀਕਰਿਆ ਵਿੱਚ ਵਾਪਰਦੀ ਹੈ?

- (1) ਸਾਈਟੋਪਲਾਜਮ (2) ਮਾਈਟੋਕਾਨਡਰੀਆ
(3) ਕਲੋਰੋਪਲਾਸਟ (4) ਨਿਊਕਲੀਅਸ

35. Choose the correct statements.

- (1) The female gamete is called zygote.
(2) Twins are always Identical.
(3) Gregor Mendel is the father of Genetics.
(4) In human beings sex is determine by presence of X and Y Chromosome
- (1) Statement 1 and 2 are correct.
(2) Statement 2 and 3 are correct.
(3) Statement 3 and 4 are correct.
(4) Statement 1 and 4 are correct.

35. ਸਹੀ ਕਥਨ ਦਾ ਚੋਣ ਕਰੋ :

- (1) ਮਾਦਾ ਯੁਗਮਕ ਨੂੰ ਯੁਗਮਜ਼ ਕਹਿੰਦੇ ਹਨ।
(2) ਜੁੜਵਾਂ ਹਮੇਸ਼ਾ ਇੱਕੋ ਜਿਹੇ ਹੁੰਦੇ ਹਨ।
(3) ਗ੍ਰੇਗਰ ਮੈਂਡਲ ਨੂੰ ਅਨੁਵੰਸ਼ਿਕਤਾ ਦਾ ਪਿਤਾ ਕਿਹਾ ਜਾਂਦਾ ਹੈ।
(4) ਲਿੰਗ ਨਿਰਧਾਰਣ, ਮਨੁੱਖ ਵਿੱਚ X ਅਤੇ Y ਗੁਣਸੂਤਰਾਂ ਨਾਲ ਹੁੰਦੀ ਹੈ।
- (1) ਕਥਨ 1 ਅਤੇ 2 ਸਹੀ ਹਨ।
(2) ਕਥਨ 2 ਅਤੇ 3 ਸਹੀ ਹਨ।
(3) ਕਥਨ 3 ਅਤੇ 4 ਸਹੀ ਹਨ।
(4) ਕਥਨ 1 ਅਤੇ 4 ਸਹੀ ਹਨ।

36. The nature of nerve impulse is

- (1) Chemical
(2) Magnetic
(3) Electrochemical
(4) Electromagnetic

36. ਨਾੜੀ ਆਵੇਗ (Nerve impulse) ਦਾ ਸੁਭਾਅ ਹੁੰਦਾ ਹੈ।

- (1) ਰਸਾਇਣਕ
(2) ਚੁੰਬਕੀ
(3) ਬਿੱਜਲਈ ਰਸਾਇਣਕ
(4) ਬਿੱਜਲਈ ਚੁੰਬਕੀ

37. Which of the following are called "Amphibians of plant kingdom"?

- (1) Bryophytes (2) Pteridophytes
(3) Thalophytes (4) Gymnosperms

37. ਹੇਠ ਲਿਖਿਆਂ ਵਿੱਚੋਂ ਕਿਸ ਨੂੰ "ਪੌਦਾ ਜਗਤ ਦੇ ਜਲਥਲੀ ਜੀਵ" ਕਿਹਾ ਜਾਂਦਾ ਹੈ?

- (1) ਬ੍ਰਾਇਉਫਾਈਟਾ (2) ਟੈਰੀਡੋਫਾਈਟਾ
(3) ਥੈਲੋਫਾਈਟਾ (4) ਜਿਮਨੋਸਪਰਮ

38. The Centre of sense of smell in brain is :

- (1) Mid brain (2) Olfactory lobes
(3) Cerebellum (4) Cerebrum

39. A tissue which makes up the husk of coconut and whose cells are dead, elongated and lignified is :

- (1) Chlorenchyma (2) Collenchyma
(3) Parenchyma (4) Sclerenchyma

40. Which of the following is not a part of male reproductive system in human being.

- (1) Testes (2) Prostate gland
(3) Vas deferens (4) Fallopian tube

41. Three digit numbers are formed using the digits 0,2 and 5 without repetition. Find the probability that the number is divisible by 5.

- (1) $\frac{3}{4}$ (2) $\frac{1}{2}$
(3) $\frac{1}{4}$ (4) 0

42. If α and β are the roots of the equation $2x^2 - 3x + 4 = 0$, then find the equation whose roots are α^2 and β^2 .

- (1) $4x^2 + 7x + 1 = 0$ (2) $4x^2 + 7x + 6 = 0$
(3) $4x^2 + 7x + 16 = 0$ (4) $4x^2 - 7x + 16 = 0$

43. If p^{th} term of an A.P. is $\frac{1}{q}$ and q^{th} term is $\frac{1}{p}$ then $(pq)^{\text{th}}$ term of this A.P. will be.

- (1) 1 (2) 0
(3) $\frac{pq}{p+q}$ (4) $\frac{p-q}{pq}$

44. If $\tan \theta + \sin \theta = p$ and $\tan \theta - \sin \theta = q$, then $p^2 - q^2$ is equal to:-

- (1) 4pq (2) $4\sqrt{pq}$
(3) 2pq (4) $2\sqrt{pq}$

38. ਦਿਮਾਗ ਵਿੱਚ ਗੰਧ ਦੀ ਭਾਵਨਾ ਦਾ ਕੇਂਦਰ ਕਿਹੜਾ ਹੈ?

- (1) ਮੱਧ ਦਿਮਾਗ (2) ਸੁੰਘਣ ਖੰਠ
(3) ਸੈਰੀਬਲਮ (4) ਸੈਰੀਬਰਮ

39. ਉਹ ਟਿਸ਼ੂ ਜੋ ਨਾਰੀਅਲ ਦਾ ਛਿਲਕਾ ਬਣਾਉਂਦੇ ਹਨ ਅਤੇ ਜਿਸ ਦੇ ਸੈੱਲ ਮ੍ਰਿਤਕ, ਲੰਬੂਤਰੇ ਅਤੇ lignified ਹਨ ਉਹ ਹਨ।

- (1) ਕਲੋਰਨਕਾਈਮਾ (2) ਕੋਲਨਕਾਈਮਾ
(3) ਪੈਅਰਨਕਾਈਮਾ (4) ਸਕਲੋਰਨਕਾਈਮਾ

40. ਹੇਠ ਲਿਖਿਆਂ ਵਿੱਚੋਂ ਕਿਹੜਾ ਭਾਗ ਮਨੁੱਖ ਵਿੱਚ ਨਰ ਪ੍ਰਜਣਨ ਪ੍ਰਣਾਲੀ ਦਾ ਭਾਗ ਨਹੀਂ ਹੈ?

- (1) ਪਤਾਲੂ (2) ਪ੍ਰੋਸਟੇਟ ਗ੍ਰੰਥੀ
(3) ਸ਼ੁਕਰਾਣੂ ਵਹਿਣੀ (4) ਵੈਲੋਪੀਅਨ ਟਿਊਬ

41. ਅੰਕਾਂ 0, 2 ਅਤੇ 5 ਤੋਂ ਬਿਨਾਂ ਦੁਹਰਾਏ ਤਿੰਨ ਅੰਕਾਂ ਵਾਲੀਆਂ ਸੰਖਿਆਵਾਂ ਬਣਾਈਆ ਗਈਆ। ਇਸ ਤਰ੍ਹਾਂ ਪ੍ਰਾਪਤ ਉਨ੍ਹਾਂ ਸੰਖਿਆਵਾਂ ਦੀ ਸੰਭਾਵਨਾ ਪਤਾ ਕਰੋ ਜਿਹੜੀਆਂ ਸੰਖਿਆ 5 ਨਾਲ ਭਾਜਯੋਗ ਹੋਣ।

- (1) $\frac{3}{4}$ (2) $\frac{1}{2}$
(3) $\frac{1}{4}$ (4) 0

42. ਜੇਕਰ α ਅਤੇ β ਸਮੀਕਰਣ $2x^2 - 3x + 4 = 0$ ਦੇ ਮੂਲ ਹੋਣ ਤਾਂ ਉਹ ਸਮੀਕਰਣ ਪਤਾ ਕਰੋ ਜਿਸਦੇ ਮੂਲ α^2 ਅਤੇ β^2 ਹੋਣਗੇ।

- (1) $4x^2 + 7x + 1 = 0$ (2) $4x^2 + 7x + 6 = 0$
(3) $4x^2 + 7x + 16 = 0$ (4) $4x^2 - 7x + 16 = 0$

43. ਜੇਕਰ ਕਿਸੇ A.P. ਦਾ p ਵਾਂ ਪਦ $\frac{1}{q}$ ਅਤੇ q ਵਾਂ ਪਦ $\frac{1}{p}$ ਹੋਵੇ ਤਾਂ ਉਸ A.P. ਦਾ (pq) ਵਾਂ ਪਦ ਹੋਵੇਗਾ:-

- (1) 1 (2) 0
(3) $\frac{pq}{p+q}$ (4) $\frac{p-q}{pq}$

44. ਜੇਕਰ $\tan \theta + \sin \theta = p$ ਅਤੇ $\tan \theta - \sin \theta = q$ ਹੋਵੇ ਤਾਂ $p^2 - q^2$ ਬਰਾਬਰ ਹੋਵੇਗਾ:

- (1) 4pq (2) $4\sqrt{pq}$
(3) 2pq (4) $2\sqrt{pq}$

45. If mid-point of the line segment joining the points A(3,4) and B(k, 6) is P(x, y) and $x + y - 10 = 0$, then the value of 'k' is.

- (1) -7 (2) 7
(3) $\frac{10}{3}$ (4) 13

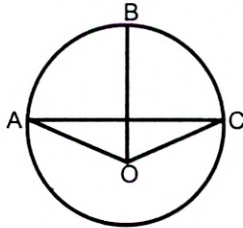
46. The average age of a group of eight persons is same as it was 3 years ago, when a young member is substituted for an old member of the group. How many years the new member is younger to the outgoing member.

- (1) 11 years (2) 28 years
(3) 16 years (4) 24 years

47. If $x^3 + \frac{1}{x^3} = 2$ then value of $\frac{x^2+1}{x}$ is

- (1) -1, 2 (2) 1, 2
(3) -1, -2 (4) 1, -2

48. In the given figure, If A, B and C are the three points on a circle such that the angles subtended by the chords AB and AC at centre 'O' are 60° and 100° respectively, then find the value of $\angle BAC$.



- (1) 20° (2) 50°
(3) 80° (4) 30°

49. 'A' takes 6 days less than the time taken by 'B' to finish a piece of work. If both A and B together can finish it in 4 days, find the time taken by 'B' to finish the work.

- (1) 2 days (2) 12 days
(3) 6 days (4) 10 days

50. Find the value of:-

$$\frac{\cos^2(45^\circ + \theta) + \cos^2(45^\circ - \theta)}{\tan(60^\circ + \theta) \tan(30^\circ - \theta)}$$

- (1) 2 (2) $\frac{1}{2}$
(3) $\frac{1}{3}$ (4) 1

45. ਜੇਕਰ ਬਿੰਦੂਆਂ A(3, 4) ਅਤੇ B(k, 6) ਨੂੰ ਮਿਲਾਉਣ ਵਾਲੇ ਰੇਖਾਖੰਡ ਦਾ ਮੱਧ ਬਿੰਦੂ P(x, y) ਅਤੇ $x + y - 10 = 0$ ਹੋਵੇ ਤਾਂ 'k' ਦਾ ਮੁੱਲ ਹੋਵੇਗਾ:-

- (1) -7 (2) 7
(3) $\frac{10}{3}$ (4) 13

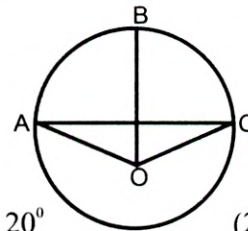
46. ਅੱਠ ਵਿਅਕਤੀਆਂ ਦੇ ਸਮੂਹ ਵਿੱਚ ਇੱਕ ਵਿਅਕਤੀ ਨੂੰ ਉਸ ਤੋਂ ਘੱਟ ਉਮਰ ਦੇ ਇੱਕ ਵਿਅਕਤੀ ਨਾਲ ਬਦਲਣ 'ਤੇ ਇਸ ਸਮੂਹ ਦੀ ਔਸਤ ਉਮਰ ਉਨ੍ਹੀ ਹੀ ਹੈ, ਜਿੰਨੀ ਪੁਰਾਣੇ ਸਮੂਹ ਦੀ ਤਿੰਨ ਸਾਲ ਪਹਿਲਾਂ ਔਸਤ ਉਮਰ ਸੀ। ਇਸ ਸਮੂਹ ਵਿੱਚ ਸ਼ਾਮਲ ਨਵੇਂ ਵਿਅਕਤੀ ਦੀ ਉਮਰ, ਸਮੂਹ ਵਿੱਚੋਂ ਜਾਣ ਵਾਲੇ ਵਿਅਕਤੀ ਦੀ ਉਮਰ ਤੋਂ ਕਿੰਨੇ ਸਾਲ ਘੱਟ ਹੈ?

- (1) 11 ਸਾਲ (2) 28 ਸਾਲ
(3) 16 ਸਾਲ (4) 24 ਸਾਲ

47. ਜੇਕਰ $x^3 + \frac{1}{x^3} = 2$ ਹੋਵੇ ਤਾਂ $\frac{x^2+1}{x}$ ਦਾ ਮੁੱਲ ਹੋਵੇਗਾ:-

- (1) -1, 2 (2) 1, 2
(3) -1, -2 (4) 1, -2

48. ਦਿੱਤੇ ਚਿੱਤਰ ਵਿੱਚ ਜੇਕਰ A, B ਅਤੇ C ਤਿੰਨ ਬਿੰਦੂ, ਇੱਕ ਚੱਕਰ ਜਿਸਦਾ ਕੇਂਦਰ 'O' ਹੈ, 'ਤੇ ਇਸ ਤਰ੍ਹਾਂ ਸਥਿਤ ਹਨ ਕਿ ਜੀਵਾਵਾਂ AB ਅਤੇ AC ਇਸਦੇ ਕੇਂਦਰ ਤੇ ਕ੍ਰਮਵਾਰ 60° ਅਤੇ 100° ਦਾ ਕੋਣ ਬਣਾਉਂਦੀਆਂ ਹੋਣ, ਤਾਂ $\angle BAC$ ਦਾ ਮੁੱਲ ਪਤਾ ਕਰੋ।!



- (1) 20° (2) 50°
(3) 80° (4) 30°

49. 'A' ਨੂੰ ਇੱਕ ਕੰਮ ਪੂਰਾ ਕਰਨ ਲਈ 'B' ਤੋਂ 6 ਦਿਨ ਦਾ ਘੱਟ ਸਮਾਂ ਲਗਦਾ ਹੈ। ਜੇਕਰ A ਅਤੇ B ਮਿਲ ਕੇ ਇਸ ਕੰਮ ਨੂੰ 4 ਦਿਨ ਵਿੱਚ ਪੂਰਾ ਕਰ ਲੈਂਦੇ ਹੋਣ, ਤਾਂ ਪਤਾ ਕਰੋ ਕਿ 'B' ਇਕੱਲਾ ਇਸ ਕੰਮ ਨੂੰ ਕਿੰਨੇ ਦਿਨਾਂ ਵਿੱਚ ਪੂਰਾ ਕਰੇਗਾ।

- (1) 2 ਦਿਨ (2) 12 ਦਿਨ
(3) 6 ਦਿਨ (4) 10 ਦਿਨ

50. $\frac{\cos^2(45^\circ + \theta) + \cos^2(45^\circ - \theta)}{\tan(60^\circ + \theta) \tan(30^\circ - \theta)}$ ਦਾ ਮੁੱਲ ਪਤਾ ਕਰੋ।

- (1) 2 (2) $\frac{1}{2}$
(3) $\frac{1}{3}$ (4) 1

51. In a circle of diameter 40 cm, the length of the chord is 20 cm. Find the length of the minor arc corresponding to the chord.

- (1) $\frac{2\pi}{3}$ (2) $\frac{20\pi}{3}$
 (3) $\frac{10\pi}{3}$ (4) 10π

52. If the roots of the polynomial $x^3 - 3x^2 + x + 1$ are $(a - b)$, a and $(a + b)$ then find the values of 'a' and 'b'.

- (1) $a = \pm\sqrt{2}, b = 1$ (2) $a = 1, b = 2$
 (3) $a = 2, b = \pm\sqrt{2}$ (4) $a = 1, b = \pm\sqrt{2}$

53. If $\sec \theta - \tan \theta = 2$, then the value of $\sec \theta + \tan \theta$ will be equals to (Where θ is an acute angle).

- (1) 1 (2) $\frac{1}{\sqrt{2}}$
 (3) 0 (4) $\frac{1}{2}$

54. Two dices are thrown together, find the probability that sum of numbers of both up sides of both dices is a perfect cube.

- (1) $\frac{6}{36}$ (2) $\frac{7}{36}$
 (3) $\frac{0}{36}$ (4) $\frac{5}{36}$

55. 'B' speaks truth in 75% cases and 'A' speaks truth in 80% cases. Find the probability that they contradict each other in a statement is:-

- (1) $\frac{13}{20}$ (2) $\frac{3}{5}$
 (3) $\frac{2}{5}$ (4) $\frac{7}{20}$

56. Ashok, Usha, Rani and Sonu have to give speeches in a class. In how many different ways, the teacher can arrange the order of their presentation.

- (1) 4 (2) 12
 (3) 256 (4) 24

51. 40 cm ਵਿਆਸ ਵਾਲੇ ਇੱਕ ਚੱਕਰ ਦੀ ਇੱਕ ਜੀਵਾ ਦੀ ਲੰਬਾਈ 20 cm ਹੈ। ਇਸ ਜੀਵਾ ਦੀ ਸੰਗਤ ਲਘੂ ਰਾਪ ਦੀ ਲੰਬਾਈ ਪਤਾ ਕਰੋ।

- (1) $\frac{2\pi}{3}$ (2) $\frac{20\pi}{3}$
 (3) $\frac{10\pi}{3}$ (4) 10π

52. ਜੇਕਰ ਕਿਸੇ ਬਹੁਪਦ ਦੀਆਂ ਸਿਫਰਾਂ $(a - b)$, a ਅਤੇ $(a + b)$ ਹੋਣ ਤਾਂ 'a' ਅਤੇ 'b' ਦਾ ਮੁੱਲ ਪਤਾ ਕਰੋ।

- (1) $a = \pm\sqrt{2}, b = 1$ (2) $a = 1, b = 2$
 (3) $a = 2, b = \pm\sqrt{2}$ (4) $a = 1, b = \pm\sqrt{2}$

53. ਜੇਕਰ $\sec \theta - \tan \theta = 2$ ਹੋਵੇ ਤਾਂ $\sec \theta + \tan \theta$ ਦਾ ਮੁੱਲ ਕੀ ਹੋਵੇਗਾ? (ਇੱਥੇ θ ਇੱਕ ਨਿਊਨ ਕੋਣ ਹੈ)

- (1) 1 (2) $\frac{1}{\sqrt{2}}$
 (3) 0 (4) $\frac{1}{2}$

54. ਦੋ ਪਾਸੇ ਇੱਕੋ ਨੰਬਰ ਮੁੱਟੇ ਗਏ, ਸੰਭਾਵਨਾ ਪਤਾ ਕਰੋ ਕਿ ਦੋਵੇਂ ਪਾਸਿਆਂ ਦੇ ਉੱਪਰ ਆਈਆਂ ਸੰਖਿਆਵਾਂ ਦਾ ਜੋੜ ਇੱਕ ਪੂਰਨ ਘਣ ਹੋਵੇ।

- (1) $\frac{6}{36}$ (2) $\frac{7}{36}$
 (3) $\frac{0}{36}$ (4) $\frac{5}{36}$

55. 75% ਮਸਲਿਆਂ ਵਿੱਚ 'B' ਅਤੇ 80% ਮਸਲਿਆਂ ਵਿੱਚ 'A' ਸੱਚ ਬੋਲਦਾ ਹੈ। ਕਿਸੇ ਇੱਕ ਬਿਆਨ ਸੰਬੰਧੀ ਇੱਕ ਦੂਸਰੇ ਦੇ ਉਲਟ ਹੋਣ ਦੀ ਸੰਭਾਵਨਾ ਪਤਾ ਕਰੋ।

- (1) $\frac{13}{20}$ (2) $\frac{3}{5}$
 (3) $\frac{2}{5}$ (4) $\frac{7}{20}$

56. ਅਸ਼ੋਕ, ਉਸ਼ਾ, ਰਾਣੀ ਅਤੇ ਸੋਨੂੰ ਨੇ ਕਲਾਸ ਵਿੱਚ ਭਾਸ਼ਣ ਦੇਣਾ ਹੈ। ਅਧਿਆਪਕ ਉਹਨਾਂ ਦੀ ਪੇਸ਼ਕਾਰੀ ਨੂੰ ਕਿੰਨੇ ਵੱਖ-ਵੱਖ ਢੰਗਾਂ ਨਾਲ ਤਰਤੀਬ ਦੇ ਸਕਦਾ ਹੈ?

- (1) 4 (2) 12
 (3) 256 (4) 24

1 ਲੰਬਾਈ
ਈ ਪਤਾ

57. For any ΔABC , find the value of $\cos \frac{(A+B+C)}{2}$

- (1) $\frac{1}{2}$ (2) 1
- (3) $\frac{3}{2}$ (4) 0

b) ਹੋਣ

58. If $\frac{2 + \frac{1}{3\frac{4}{5}}}{2 + \frac{1}{3 + \frac{1}{1 + \frac{1}{4}}}} = x$ then find the value of 'x'.

- (1) $\frac{1}{7}$ (2) $\frac{3}{7}$
- (3) 1 (4) $\frac{8}{7}$

59. The capacity of a cylindrical tank is 246.4 litres. If the height of tank is 4 metres, then what is diameter of its base?

- (1) 1.4 m (2) 2.8m
- (3) 14 m (4) 28 m

60. If the area of a squared field is 69696 cm^2 . Then what is the length of its diagonal.

- (1) 313.296 cm (2) 353.296 3 cm
- (3) 373.296 cm (4) 393.296 cm

61. Aus, Aman and Boro, grown thrice in a year are the types of _____ crop.

- (1) Maize (2) Rice
- (3) Millets (4) Wheat

62. Which type of soil is also known as 'Regur Soil'?

- (1) Black Soil (2) Red Soil
- (3) Sandy Soil (4) Yellow Soil

57. ਕਿਸੇ ΔABC ਲਈ $\cos \frac{(A+B+C)}{2}$ ਦਾ ਮੁੱਲ ਪਤਾ ਕਰੋ।

- (1) $\frac{1}{2}$ (2) 1
- (3) $\frac{3}{2}$ (4) 0

58. ਜੇਕਰ $\frac{2 + \frac{1}{3\frac{4}{5}}}{2 + \frac{1}{3 + \frac{1}{1 + \frac{1}{4}}}} = x$ ਹੋਵੇ ਤਾਂ 'x' ਦਾ ਮੁੱਲ ਪਤਾ ਕਰੋ।

- (1) $\frac{1}{7}$ (2) $\frac{3}{7}$
- (3) 1 (4) $\frac{8}{7}$

59. ਇੱਕ ਸਿਲੰਡਰਾਕਾਰ ਟੈਂਕ ਦੀ ਧਾਰਨ ਸਮਰੱਥਾ 246.4 ਲਿਟਰ ਹੈ। ਜੇਕਰ ਟੈਂਕ ਦੀ ਉਚਾਈ 4 ਮੀਟਰ ਹੋਵੇ ਤਾਂ ਇਸ ਦੇ ਆਧਾਰ ਦਾ ਵਿਆਸ ਪਤਾ ਕਰੋ।

- (1) 1.4 ਮੀਟਰ (2) 2.8 ਮੀਟਰ
- (3) 14 ਮੀਟਰ (4) 28 ਮੀਟਰ

60. ਜੇਕਰ ਕਿਸੇ ਵਰਗਾਕਾਰ ਖੇਤ ਦਾ ਖੇਤਰਫਲ 69696 (ਸੈ.ਮੀ.)² ਹੋਵੇ ਤਾਂ ਇਸ ਦੇ ਵਿਕਰਣ ਦੀ ਲੰਬਾਈ ਕਿੰਨੀ ਹੋਵੇਗੀ?

- (1) 313.296 ਸੈਂਟੀ ਮੀਟਰ (2) 353.296 ਸੈਂਟੀ ਮੀਟਰ
- (3) 373.296 ਸੈਂਟੀ ਮੀਟਰ (4) 393.296 ਸੈਂਟੀ ਮੀਟਰ

61. ਔਸ, ਅਮਨ ਅਤੇ ਬੋਰੋ ਹੇਠ ਲਿਖੀਆਂ ਫਸਲਾਂ ਵਿੱਚੋਂ ਕਿਸ ਫਸਲ ਦੀਆਂ ਕਿਸਮਾਂ ਹਨ ਜੋ ਕਿ ਸਾਲ ਵਿੱਚ ਤਿੰਨ ਵਾਰੀ ਬੀਜੀਆਂ ਜਾਂਦੀਆਂ ਹਨ?

- (1) ਮੱਕੀ (2) ਝੋਨਾ
- (3) ਬਾਜਰਾ (4) ਕਣਕ

62. ਕਿਸ ਕਿਸਮ ਦੀ ਮਿੱਟੀ ਨੂੰ 'ਰੇਗੁਰ ਮਿੱਟੀ' ਵੀ ਕਿਹਾ ਜਾਂਦਾ ਹੈ?

- (1) ਕਾਲੀ ਮਿੱਟੀ (2) ਲਾਲ ਮਿੱਟੀ
- (3) ਰੇਤਲੀ ਮਿੱਟੀ (4) ਪੀਲੀ ਮਿੱਟੀ

63. The first cement plant of India was established at :

- (1) Mumbai (2) Ahmadabad
(3) Madurai (4) Chennai

64. In which state the 'Kaziranga Sanctuary' is situated?

- (1) Jammu & Kashmir (2) Assam
(3) Haryana (4) Kerala

65. What is the population density of India as per the census 2011?

- (1) 382 person per sq. kilometer
(2) 482 person per sq. kilometer
(3) 582 person per sq. kilometer
(4) 682 person per sq. kilometer

66. 'Konkan Railways' stretches along the

- (1) Northern plains (2) East coast
(3) West coast (4) Great Indian desert

67. Which sea existed at the place of the present Himalayas?

- (1) Arctic (2) Tethys
(3) Alps (4) Andes

68. Which of the following is the main tree of Tropical Evergreen vegetation?

- (1) Coconut (2) Accecia
(3) Silver Fur (4) Mahogany

69. Which river is called 'sorrow' of West Bengal?

- (1) Narmada river (2) Tapi river
(3) Damodar river (4) Indus river

70. On which tree the Silkworms are reared?

- (1) Tahli (2) Accecia
(3) Mulberry (4) Mango

71. Which place is known as 'Silicon Valley' of India?

- (1) Bangaluru (2) Mumbai
(3) Ahmedabad (4) Nagpur

63. ਭਾਰਤ ਦਾ ਪਹਿਲਾ ਸੀਮੇਂਟ ਪਲਾਂਟ ਕਿੱਥੇ ਸਥਾਪਿਤ ਕੀਤਾ ਗਿਆ?

- (1) ਮੁੰਬਈ (2) ਅਹਿਮਦਾਬਾਦ
(3) ਮਦੁਰਾਇ (4) ਚੇਨਈ

64. 'ਕਾਜ਼ੀਰੰਗਾ ਜੀਵ ਰਾਖਵਾਂ ਖੇਤਰ' ਕਿਹੜੇ ਰਾਜ ਵਿੱਚ ਸਥਿਤ ਹੈ?

- (1) ਜੰਮੂ ਅਤੇ ਕਸ਼ਮੀਰ (2) ਆਸਾਮ
(3) ਹਰਿਆਣਾ (4) ਕੇਰਲ

65. ਸਾਲ 2011 ਦੀ ਜਨਗਣਨਾ ਅਨੁਸਾਰ ਭਾਰਤ ਦੀ ਜਨਸੰਖਿਆ ਘਣਤਾ ਕਿੰਨੀ ਹੈ?

- (1) 382 ਵਿਅਕਤੀ ਪ੍ਰਤੀ ਵਰਗ ਕਿਲੋਮੀਟਰ
(2) 482 ਵਿਅਕਤੀ ਪ੍ਰਤੀ ਵਰਗ ਕਿਲੋਮੀਟਰ
(3) 582 ਵਿਅਕਤੀ ਪ੍ਰਤੀ ਵਰਗ ਕਿਲੋਮੀਟਰ
(4) 682 ਵਿਅਕਤੀ ਪ੍ਰਤੀ ਵਰਗ ਕਿਲੋਮੀਟਰ

66. 'ਕੋਂਕਣ ਰੇਲਵੇ' ਇਹਨਾਂ ਵਿੱਚੋਂ ਕਿਸ ਦੇ ਨਾਲ-ਨਾਲ ਵਿਛਾਈ ਗਈ ਹੈ?

- (1) ਉੱਤਰੀ ਮੈਦਾਨ (2) ਪੂਰਬੀ ਤੱਟ
(3) ਪੱਛਮੀ ਤੱਟ (4) ਭਾਰਤ ਦੇ ਮਹਾਨ ਮਾਰੂਥਲ

67. ਹਿਮਾਲਿਆਂ ਪਰਬਤਾਂ ਦੇ ਜਨਮ ਤੋਂ ਪਹਿਲਾਂ, ਉਸ ਜਗ੍ਹਾਂ ਤੇ ਕਿਹੜਾ ਸਾਗਰ ਹੁੰਦਾ ਸੀ?

- (1) ਆਰਕਟਿਕ (2) ਟੈਥੀਜ਼
(3) ਐਲਪਸ (4) ਐਂਡੀਜ਼

68. 'ਉੱਸ਼ਣ ਸਦਾ ਬਹਾਰ ਬਨਸਪਤੀ' ਦਾ ਮੁੱਖ ਦਰੱਖਤ ਹੈ-

- (1) ਨਾਰੀਅਲ (2) ਕਿੱਕਰ
(3) ਸਿਲਵਰ ਫਰ (4) ਮਹੋਗਨੀ

69. ਕਿਹੜੀ ਨਦੀ ਨੂੰ ਪੱਛਮੀ ਬੰਗਾਲ ਦਾ 'ਸ਼ਰਾਪ' ਕਿਹਾ ਜਾਂਦਾ ਹੈ?

- (1) ਨਰਮਦਾ ਨਦੀ (2) ਤਾਪੀ ਨਦੀ
(3) ਦਾਮੋਦਰ ਨਦੀ (4) ਸਿੰਧ ਨਦੀ

70. ਰੇਸ਼ਮ ਦੇ ਕੀੜਿਆਂ ਨੂੰ ਕਿਹੜੇ ਦਰੱਖਤ ਤੇ ਪਾਲਿਆ ਜਾਂਦਾ ਹੈ?

- (1) ਟਾਹਲੀ (2) ਕਿੱਕਰ
(3) ਸ਼ਹਿਤੂਤ (4) ਅੰਬ

71. ਭਾਰਤ ਦੀ 'ਸਿਲੀਕਾਨ ਘਾਟੀ' ਕਿਸ ਥਾਂ ਨੂੰ ਕਿਹਾ ਜਾਂਦਾ ਹੈ?

- (1) ਬੈਂਗਲੂਰੂ (2) ਮੁੰਬਈ
(3) ਅਹਿਮਦਾਬਾਦ (4) ਨਾਗਪੁਰ

ਗਿਆ?

ਬਾਦ

ਤਰ੍ਹੇ?

ਖਿਆ

ਈ

5

3

72. Who made the law for the security of forests in 1855 A.D. ?

- (1) Lord Dalhousie (2) Lord Cornwallis
- (3) Lord Rippan (4) Lord Wellesley

73. 'Safrej Movement' was related to which category of the society?

- (1) Children (2) Women
- (3) Men (4) Old people

74. Which Sikh Guru Sahib compiled 'Jap Sahib'?

- (1) Shri Guru Nanak Dev ji
- (2) Shri Guru Hargobind Rai ji
- (3) Shri Guru Gobind Singh ji
- (4) Shri Guru Teg Bahadur ji

75. When did 'The treaty of Bhairawal' take place?

- (1) 24 Dec. 1846 A.D.
- (2) 25 Dec. 1846 A.D.
- (3) 26 Dec. 1846 A.D.
- (4) 27 Dec. 1846 A.D.

76. When did Vietnam become a United Country ?

- (1) 15th April 1974 A.D.
- (2) 30th April 1975 A.D.
- (3) 30th April 1973 A.D.
- (4) 15th April 1976 A.D.

77. Karl Marx was against :

- (1) Democracy (2) Capitalism
- (3) Communism (4) Socialism

78. Who was 'Giuseppe Mazzini'?

- (1) An Italian Economist
- (2) A German Nationalist
- (3) A German Professor
- (4) An Italian Nationalist

79. Which among the following cities is hub of the new print culture.

- (1) Hong Kong (2) Tokyo
- (3) Shanghai (4) Chicago

72. 1855 ਈ. ਵਿੱਚ ਵਣਾਂ ਦੀ ਰੱਖਿਆ ਲਈ ਕਿਸਨੇ ਕਾਨੂੰਨ ਬਣਾਏ ਸਨ?

- (1) ਲਾਰਡ ਡਲਹੋਜ਼ੀ (2) ਲਾਰਡ ਕਾਰਨਵਾਲਿਸ
- (3) ਲਾਰਡ ਰਿਪਨ (4) ਲਾਰਡ ਵੈਲਜ਼ਲੀ

73. 'ਸਫਰੇਜ ਅੰਦੋਲਨ' ਸਮਾਜ ਦੇ ਕਿਸ ਵਰਗ ਨਾਲ ਸੰਬੰਧਿਤ ਸੀ?

- (1) ਬੱਚਿਆਂ (2) ਔਰਤਾਂ
- (3) ਪੁਰਸ਼ਾਂ (4) ਬਜ਼ੁਰਗਾਂ

74. 'ਜਾਪੁ ਸਾਹਿਬ' ਦੀ ਰਚਨਾ ਕਿਸ ਗੁਰੂ ਸਾਹਿਬ ਨੇ ਕੀਤੀ?

- (1) ਸ੍ਰੀ ਗੁਰੂ ਨਾਨਕ ਦੇਵ ਜੀ
- (2) ਸ੍ਰੀ ਗੁਰੂ ਹਰਗੋਬਿੰਦ ਰਾਇ ਜੀ
- (3) ਸ੍ਰੀ ਗੁਰੂ ਗੋਬਿੰਦ ਸਿੰਘ ਜੀ
- (4) ਸ੍ਰੀ ਗੁਰੂ ਤੇਗ ਬਹਾਦਰ ਜੀ

75. 'ਭੈਰੋਵਾਲ ਦੀ ਸੰਧੀ' ਕਦੋਂ ਹੋਈ?

- (1) 24 ਦਸੰਬਰ 1846 ਈ.
- (2) 25 ਦਸੰਬਰ 1846 ਈ.
- (3) 26 ਦਸੰਬਰ 1846 ਈ.
- (4) 27 ਦਸੰਬਰ 1846 ਈ.

76. ਵੀਅਤਨਾਮ ਕਦੋਂ ਇਕ ਸੰਯੁਕਤ ਦੇਸ਼ ਬਣਿਆ?

- (1) 15 ਅਪ੍ਰੈਲ 1974 ਈ. ਨੂੰ
- (2) 30 ਅਪ੍ਰੈਲ 1975 ਈ. ਨੂੰ
- (3) 30 ਅਪ੍ਰੈਲ 1973 ਈ. ਨੂੰ
- (4) 15 ਅਪ੍ਰੈਲ 1976 ਈ. ਨੂੰ

77. ਕਾਰਲ ਮਾਰਕਸ ਕਿਸਦੇ ਖਿਲਾਫ਼ ਸੀ?

- (1) ਲੋਕਤੰਤਰ ਦੇ (2) ਪੂੰਜੀਵਾਦ ਦੇ
- (3) ਸਾਪ੍ਰਦਾਇਕਵਾਦ ਦੇ (4) ਸਮਾਜਵਾਦ ਦੇ

78. 'ਗਿਉਸਿੱਪੀ ਮਾਜ਼ੀਨੀ' ਕੌਣ ਸੀ?

- (1) ਇਟਲੀ ਦਾ ਅਰਥਸ਼ਾਸਤਰੀ
- (2) ਜਰਮਨੀ ਦਾ ਰਾਸ਼ਟਰਵਾਦੀ
- (3) ਜਰਮਨ ਦਾ ਪ੍ਰੋਫੈਸਰ
- (4) ਇਟਲੀ ਦਾ ਰਾਸ਼ਟਰਵਾਦੀ

79. ਹੇਠ ਲਿਖਿਆਂ ਵਿੱਚੋਂ ਛਾਪੇਖਾਨੇ ਦਾ ਗੜ੍ਹ ਕਿਹੜਾ ਸ਼ਹਿਰ ਹੈ?

- (1) ਹਾਂਗਕਾਂਗ (2) ਟੋਕਯੋ
- (3) ਸ਼ਿੰਘਾਈ (4) ਸ਼ਿਕਾਗੋ

80. Which is the best literary work of Prem Chand ?
- (1) Do Bigha Zameen (2) Godan
(3) Anand Math (4) Sewa Sadan
81. Who formed 'Young Italy' a secret society ?
- (1) Bismarck (2) Wilhelm Wolff
(3) Mazzini (4) Metternich
82. Which of the following is the Presidency city-
- (1) Luckhnow (2) Delhi
(3) Bombay (4) Ahmedabad
83. Under which Article 'Untouchability' is abolished and its practice is punishable ?
- (1) Article - 15 (2) Article - 17
(3) Article - 16 (4) Article - 19
84. An individual who is not a member of either house of parliament, can be appointed a member of council of Ministers, but he has to become a member of either house within a period of.....
- (1) one month (2) 3 months
(3) 1 year (4) 6 months
85. Who is regarded as the supreme commander of the defence forces in India?
- (1) President
(2) Prime Minister
(3) Defence Minister
(4) Chief of defence forces.
86. Which of the following institutions is not a part of the 'Rural' local self Government?
- (1) Nagar Panchayat
(2) Panchayat
(3) Panchayat Samiti
(4) Zila Parishad
87. How many members are elected from Punjab in Lok Sabha?
- (1) 7 (2) 13
(3) 21 (4) 17
80. ਪ੍ਰੇਮਚੰਦ ਦੀ ਸਭ ਤੋਂ ਵਧੀਆ ਸਾਹਿਤਕ ਰਚਨਾ ਕਿਹੜੀ ਹੈ?
- (1) ਦੋ ਬਿੱਘਾ ਜ਼ਮੀਨ (2) ਗੋਦਾਨ
(3) ਅਨੰਦ ਮੱਠ (4) ਸੇਵਾ ਸਦਨ
81. 'ਯੰਗ ਇਟਲੀ' ਨਾਂ ਦੀ ਗੁਪਤ ਸੋਸਾਇਟੀ ਕਿਸਨੇ ਬਣਾਈ?
- (1) ਬਿਸਮਾਰਕ (2) ਵਿਲਹਿਲਮ ਵੁਲਫ
(3) ਮਾਜ਼ਾਨੀ (4) ਮੈਟਰਨਿੱਚ
82. ਹੇਠ ਲਿਖਿਆਂ ਵਿੱਚੋਂ 'ਪ੍ਰੈਸੀਡੈਂਸੀ ਸ਼ਹਿਰ' ਕਿਹੜਾ ਹੈ?
- (1) ਲਖਨਊ (2) ਦਿੱਲੀ
(3) ਮੁੰਬਈ (4) ਅਹਿਮਦਾਬਾਦ
83. 'ਛੂਆ-ਛੂਤ' ਕਾਨੂੰਨਨ ਖਤਮ ਹੋ ਚੁੱਕੀ ਹੈ। ਇਸਦੇ ਕਰਨ 'ਤੇ ਕਿਸ ਸੰਵਿਧਾਨਕ ਧਾਰਾ ਅਧੀਨ ਦੰਡ ਦਿੱਤਾ ਜਾ ਸਕਦਾ ਹੈ?
- (1) ਧਾਰਾ-15 (2) ਧਾਰਾ - 17
(3) ਧਾਰਾ - 16 (4) ਧਾਰਾ - 19
84. ਜੇਕਰ ਕੋਈ ਵਿਅਕਤੀ ਸੰਸਦ ਦੇ ਕਿਸੇ ਵੀ ਸਦਨ ਦਾ ਮੈਂਬਰ ਨਾ ਹੋਵੇ ਇਸਦੇ ਬਾਵਜੂਦ ਉਸ ਨੂੰ ਮੰਤਰੀ ਮੰਡਲ ਵਿੱਚ ਸ਼ਾਮਲ ਕਰ ਲਿਆ ਜਾਵੇ ਤਾਂ ਉਸ ਨੂੰ ਕਿਨ੍ਹੇ ਸਮੇਂ ਵਿੱਚ ਮੈਂਬਰਸ਼ਿਪ (ਸੰਸਦ ਦੀ) ਲੈਣੀ ਜ਼ਰੂਰੀ ਹੈ?
- (1) ਇਕ ਮਹੀਨਾ (2) 3 ਮਹੀਨੇ
(3) 1 ਸਾਲ (4) 6 ਮਹੀਨੇ
85. ਭਾਰਤ ਵਿੱਚ ਫੌਜਾਂ (ਸੈਨਾਵਾਂ) ਦਾ ਸੁਪਰੀਮ ਕਮਾਂਡਰ ਕੌਣ ਮੰਨਿਆ ਜਾਂਦਾ ਹੈ?
- (1) ਰਾਸ਼ਟਰਪਤੀ (2) ਪ੍ਰਧਾਨ ਮੰਤਰੀ
(3) ਰੱਖਿਆ ਮੰਤਰੀ (4) ਸੈਨਾ ਪ੍ਰਮੁੱਖ
86. ਹੇਠ ਲਿਖੀਆਂ ਸੰਸਥਾਵਾਂ ਵਿੱਚੋਂ ਕਿਹੜੀ ਸੰਸਥਾ 'ਪੇਂਡੂ' ਸਥਾਨਕ ਸਵੈ-ਸ਼ਾਸਨ ਦੀ ਨਹੀਂ ਹੈ?
- (1) ਨਗਰ ਪੰਚਾਇਤ (2) ਪੰਚਾਇਤ
(3) ਪੰਚਾਇਤ ਸੰਮਤੀ (4) ਜ਼ਿਲ੍ਹਾ ਪ੍ਰੀਸ਼ਦ
87. ਪੰਜਾਬ ਵਿੱਚੋਂ ਲੋਕ ਸਭਾ ਲਈ ਕਿੰਨੇ ਮੈਂਬਰ ਚੁਣੇ ਜਾਂਦੇ ਹਨ?
- (1) 7 (2) 13
(3) 21 (4) 17

88. Under which Fundamental Right in Indian Constitution 'Right to free and compulsory Education' has been given ?

- (1) Under - Right to equality
- (2) Under - Right against exploitation
- (3) Under - Right to Religious Freedom
- (4) Under - Right to Freedom

89. When was the charter of United Nation organization, accepted by 51 countries? .

- (1) 24th October 1945
- (2) 26th June 1945
- (3) 10th August 1939
- (4) 24th April 1954

90. Who was the President of constituent Assembly of India?

- (1) Pt. Jawahar Lal Nehru
- (2) Dr. B.R. Ambedkar
- (3) Sardar Vallabha bhai Patel
- (4) Dr. Rajendra Prasad.

91. Who has said these words regarding the 'Panchsheel' principles, "By Implementing these Principles, there will be permanent world peace".

- (1) Mahatma Gandhi
- (2) Dr. B.R. Ambedkar
- (3) Shri Lal Bahadur Shastri
- (4) Pandit Jawahar Lal Nehru

92. Which of the following features is not a federal feature of Indian constitution?

- (1) Supremacy of the constitution
- (2) Distribution of powers between centre and states.
- (3) Appointment of Governors by president of India
- (4) Independent Judiciary.

93. Which of the following is the correct equation

- (1) Savings = Income + Consumption
- (2) Savings = Consumption - Income
- (3) Income = Savings + Consumption
- (4) Consumption = Income + Savings

88. 'ਮੁਫਤ ਤੇ ਲਾਜ਼ਮੀ ਸਿੱਖਿਆ ਦਾ ਅਧਿਕਾਰ' ਭਾਰਤੀ ਸੰਵਿਧਾਨ ਦੇ ਕਿਹੜੇ ਮੌਲਿਕ ਅਧਿਕਾਰ ਅਧੀਨ ਸ਼ਾਮਲ ਕੀਤਾ ਗਿਆ ਹੈ?

- (1) ਸਮਾਨਤਾ ਦੇ ਅਧਿਕਾਰ ਅਧੀਨ
- (2) ਸੋਸ਼ਣ ਵਿਰੁੱਧ ਅਧਿਕਾਰ ਅਧੀਨ
- (3) ਧਾਰਮਿਕ ਸੁਤੰਤਰਤਾ ਦੇ ਅਧਿਕਾਰ ਅਧੀਨ
- (4) ਸੁਤੰਤਰਤਾ ਦੇ ਅਧਿਕਾਰ ਅਧੀਨ

89. 51 ਦੇਸ਼ਾਂ ਵੱਲੋਂ ਸੰਯੁਕਤ ਰਾਸ਼ਟਰ ਸੰਘ ਦਾ ਚਾਰਟਰ ਕਦੋਂ ਸਵੀਕਾਰ ਕੀਤਾ ਗਿਆ ਸੀ?

- (1) 24 ਅਕਤੂਬਰ 1945
- (2) 26 ਜੂਨ 1945
- (3) 10 ਅਗਸਤ 1939
- (4) 24 ਅਪ੍ਰੈਲ 1954

90. ਭਾਰਤੀ ਸੰਵਿਧਾਨ ਸਭਾ ਦੇ ਪ੍ਰਧਾਨ ਕੌਣ ਸਨ?

- (1) ਪੰਡਿਤ ਜਵਾਹਰ ਲਾਲ ਨਹਿਰੂ
- (2) ਡਾ. ਬੀ. ਆਰ. ਅੰਬੇਦਕਰ
- (3) ਸਰਦਾਰ ਵੱਲਭ ਭਾਈ ਪਟੇਲ
- (4) ਡਾ. ਰਾਜੇਂਦਰ ਪ੍ਰਸਾਦ

91. 'ਪੰਚਸ਼ੀਲ ਸਿਧਾਂਤਾਂ' ਦੇ ਸੰਬੰਧ ਵਿੱਚ ਹੇਠ ਲਿਖੇ ਸ਼ਬਦ ਕਿਸ ਨੇ ਕਹੇ? "ਇਹਨਾਂ ਸਿਧਾਂਤਾਂ ਦੀ ਪਾਲਣਾ ਕਰਨ ਨਾਲ ਸਥਾਈ ਰੂਪ ਨਾਲ ਵਿਸ਼ਵ ਸ਼ਾਂਤੀ ਸਥਾਪਿਤ ਕੀਤੀ ਜਾ ਸਕਦੀ ਹੈ"।

- (1) ਮਹਾਤਮਾ ਗਾਂਧੀ
- (2) ਡਾ. ਬੀ. ਆਰ. ਅੰਬੇਦਕਰ
- (3) ਸ੍ਰੀ ਲਾਲ ਬਹਾਦਰ ਸ਼ਾਸਤਰੀ
- (4) ਪੰਡਿਤ ਜਵਾਹਰ ਲਾਲ ਨਹਿਰੂ

92. ਭਾਰਤੀ ਸੰਵਿਧਾਨ ਦੀਆਂ ਹੇਠ ਲਿਖੀਆਂ ਵਿਸ਼ੇਸ਼ਤਾਵਾਂ ਵਿੱਚੋਂ ਕਿਹੜੀ ਵਿਸ਼ੇਸ਼ਤਾ ਸੰਘਾਤਮਕ ਨਹੀਂ ਹੈ?

- (1) ਸੰਵਿਧਾਨ ਦੀ ਸਰਵਉੱਚਤਾ
- (2) ਕੇਂਦਰ ਤੇ ਰਾਜਾਂ ਵਿੱਚ ਸ਼ਕਤੀਆਂ ਦੀ ਵੰਡ
- (3) ਰਾਸ਼ਟਰਪਤੀ ਰਾਹੀਂ ਰਾਜਾਂ ਦੇ ਰਾਜਪਾਲਾਂ ਦੀ ਨਿਯੁਕਤੀ
- (4) ਸੁਤੰਤਰ ਨਿਆਂਪਾਲਿਕਾ

93. ਹੇਠ ਲਿਖੀਆਂ ਵਿੱਚੋਂ ਕਿਹੜੀ ਸਮੀਕਰਨ ਠੀਕ ਹੈ?

- (1) ਬੱਚਤ = ਆਮਦਨ + ਉਪਭੋਗ
- (2) ਬੱਚਤ = ਉਪਭੋਗ - ਆਮਦਨ
- (3) ਆਮਦਨ = ਬੱਚਤ + ਉਪਭੋਗ
- (4) ਉਪਭੋਗ = ਆਮਦਨ + ਬੱਚਤ

94. Which group belongs to all direct taxes?

- (1) Income tax, Gift tax, Sale tax
- (2) Income tax, Wealth tax, Sale tax
- (3) Gift tax, Wealth tax, Sale tax
- (4) Income tax, Gift tax, Wealth tax

95. Which is the Central Bank of India ?

- (1) SBI
- (2) RBI
- (3) HDFC
- (4) ICICI

96. In which sector, natural sources are used for production?

- (1) Service Sector
- (2) Secondary Sector
- (3) Primary Sector
- (4) Financial Sector

97. Monetary Policy has one component of policy

- (1) Bank Rate (Interest)
- (2) Public Income
- (3) Public Works
- (4) Deficit Financing

98. MGNREGA 2005 was initiated with the aim to provide

- (1) Employment
- (2) Health Facilities
- (3) Education Facilities
- (4) Irrigation Facilities

99. Which service is not related to the basic infrastructure.

- (1) Communication
- (2) Education
- (3) Irrigation
- (4) Banking

100. What is the effect of unfavourable balance of trade on Foreign Exchange Reserves?

- (1) It reduces
- (2) It increases
- (3) No effect
- (4) It remains same

94. ਹੇਠ ਲਿਖਿਆ ਵਿੱਚੋਂ ਕਿਹੜਾ ਗਰੁੱਪ ਸਿੱਧੇ ਕਰਾਂ ਵਾਲਾ ਹੈ?

- (1) ਆਮਦਨ ਕਰ, ਉਪਹਾਰ ਕਰ, ਵੇਚ ਕਰ
- (2) ਆਮਦਨ ਕਰ, ਧਨ ਕਰ, ਵੇਚ ਕਰ
- (3) ਉਪਹਾਰ ਕਰ, ਧਨ ਕਰ, ਵੇਚ ਕਰ
- (4) ਆਮਦਨ ਕਰ, ਉਪਹਾਰ ਕਰ, ਧਨ ਕਰ

95. ਭਾਰਤ ਦਾ ਕਿਹੜਾ ਬੈਂਕ ਕੇਂਦਰੀ ਬੈਂਕ ਹੈ?

- (1) ਐਸ. ਬੀ. ਆਈ
- (2) ਆਰ. ਬੀ. ਆਈ.
- (3) ਐਚ. ਡੀ. ਐਫ. ਸੀ.
- (4) ਆਈ. ਸੀ. ਆਈ. ਸੀ. ਆਈ

96. ਅਜਿਹਾ ਕਿਹੜਾ ਖੇਤਰ ਹੈ, ਜਿਸ ਵਿੱਚ ਕੁਦਰਤੀ ਸਾਧਨਾਂ ਦੀ ਵਰਤੋਂ ਕਰਕੇ ਉਤਪਾਦਨ ਕੀਤਾ ਜਾਂਦਾ ਹੈ?

- (1) ਸੇਵਾ ਖੇਤਰ
- (2) ਗੌਣ ਖੇਤਰ
- (3) ਮੁੱਢਲਾ ਖੇਤਰ
- (4) ਵਿੱਤੀ ਖੇਤਰ

97. ਮੋਨੀਟਰੀ ਨੀਤੀ ਦਾ ਇਕ ਅੰਗ (ਤੱਤ) ਹੈ।

- (1) ਵਿਆਜ ਦਰ
- (2) ਸਰਵਜਨਕ ਆਮਦਨ
- (3) ਸਰਵਜਨਿਕ ਕੰਮ
- (4) ਘਾਟੇ ਦੀ ਵਿੱਤ ਵਿਵਸਥਾ

98. ਮੈਗਨਰੇਗਾ (MGNREGA) 2005 ਕਿਸ ਉਦੇਸ਼ ਨਾਲ ਬਣਾਇਆ ਗਿਆ?

- (1) ਰੁਜ਼ਗਾਰ
- (2) ਸਿਹਤ ਸਹੂਲਤਾਂ
- (3) ਸਿੱਖਿਆ ਸਹੂਲਤਾਂ
- (4) ਸਿੰਚਾਈ ਸਹੂਲਤਾਂ

99. ਹੇਠ ਲਿਖੀਆਂ ਸੇਵਾਵਾਂ ਵਿੱਚੋਂ ਕਿਹੜੀ ਸੇਵਾ ਅਧਾਰਭੂਤ ਢਾਂਚੇ ਨਾਲ ਸੰਬੰਧਤ ਨਹੀਂ ਹੈ?

- (1) ਸੰਚਾਰ
- (2) ਸਿੱਖਿਆ
- (3) ਸਿੰਚਾਈ
- (4) ਬੈਂਕਿੰਗ

100. ਪ੍ਰਤੀਕੂਲ ਵਪਾਰ ਬਾਕੀ ਦੇ ਕਾਰਨ ਵਿਦੇਸ਼ੀ ਮੁਦਰਾ ਕੋਸ਼ ਤੇ ਕੀ ਪ੍ਰਭਾਵ ਪੈਂਦਾ ਹੈ?

- (1) ਕਮੀ ਆਉਂਦੀ ਹੈ
- (2) ਵਾਧਾ ਹੁੰਦਾ ਹੈ
- (3) ਕੋਈ ਪ੍ਰਭਾਵ ਨਹੀਂ
- (4) ਸਮਾਨ ਰਹਿੰਦਾ ਹੈ